



# Banco Giotto\_

Istruzioni di montaggio

# Giotto table\_

Assembly instructions

**IT**

I nostri prodotti sono progettati e fabbricati secondo i regolamenti delle normative sulle dimensioni e requisiti di sicurezza

**Introduzione**

Prima dell'uso leggere con attenzione il presente manuale e attenersi scrupolosamente a quanto indicato. Conservare per futuri riferimenti. Il fabbricante declina ogni responsabilità per conseguenze derivanti da un uso non conforme. Il legno utilizzato è ricavato da fonti sostenibili, nel pieno rispetto delle normative in ambito di disboscamento illegale.

**Norme d'uso generale**

Non esporre il prodotto alle intemperie, all'umidità e agli agenti atmosferici in genere. I banchi sono strumenti ad uso didattico o di lavoro e devono essere utilizzati per l'uso previsto. Non usare in modo improprio. E' assolutamente vietato sedersi sopra, appoggiarsi sui bordi, salire in piedi, utilizzare come scaleo o fare quanto possa rivelarsi estremamente dannoso e inficiare sulla sicurezza, sulla stabilità ed integrità del medesimo. Assicurarsi che il banco sia stabile e sia posizionato su piani stabili orizzontali. Evitare il sovraccarico. Non utilizzare a ridosso di fonti di calore, quali stufe e termosifoni che potrebbero col tempo procurare danni e deformazioni alle strutture. Non posizionare sotto il piano del banco elementi di altezza superiore a quella raggiungibile dal piano di lavoro, nella sua posizione più bassa. In caso di spostamenti, non trascinare lungo il pavimento, ma sollevare ed appoggiare nella posizione desiderata. In presenza di cablaggi, elettrici telefonici ecc. evitare qualsiasi spostamento, se non in presenza di tecnici specializzati.

**Pulizia**

Durante le operazioni di pulizia, non utilizzare detergenti contenenti alcol, solventi o tensioattivi. Non usare agenti chimici. Non usare oggetti abrasivi. Pulire con un panno morbido e umido privo di pelucchi, quindi passare un panno asciutto per asciugare. Non spruzzare detergenti o acqua direttamente sul banco, ma spruzzare sempre direttamente sul panno utilizzato per la pulizia. Non usare getti d'acqua o detergenti liquidi per la pulizia dei pavimenti o di altre superfici, vicino alla struttura del banco, per evitare schizzi accidentali che potrebbero deteriorarne la finitura superficiale delle gambe di sostegno.

**Installazione**

Collocare il banco su una superficie piana, stabile e resistente, non soggetta a vibrazioni di alcun tipo.

**Manutenzione**

Periodicamente verificare lo stato di usura degli organi meccanici, degli eventuali accessori, ed effettuare, ad intervalli regolari, gli opportuni controlli di stabilità.

**Smaltimento e riciclaggio**

Le parti in legno sono riciclabili. Prima di dismettere il prodotto, eliminare le parti in metallo e plastica. Non disperdere il prodotto e il relativo imballo nell'ambiente. Conferire alla fine del ciclo di vita nelle apposite strutture previste dalle norme vigenti.

**EN**

Our products are designed and manufactured according to the regulations on dimensions and safety requirements.

**Introduction**

Before use, carefully read this manual and carefully follow the instructions. Keep for future reference. The manufacturer declines all responsibility for later consequences of improper use. The wood used is obtained from sustainable sources, in full compliance with the regulations on illegal deforestation.

**General use rules**

Do not expose the product to bad weather, humidity and atmospheric agents in general. The desks are tools for teaching or work use and must be used for their intended use. Do not use improperly. It is absolutely forbidden to sit on it, lean on the edges, stand up, use as a ladder or do anything that can be extremely harmful or affect the security, stability and integrity of the same. Make sure the bench is stable and placed on stable horizontal surfaces. Avoid overload. Do not use close to heat sources, such as stoves and radiators, which could cause damage and deformation to the structures over time. Do not place under the tabletop elements with a height greater than that reachable from the top in its lowest position. When moving, do not drag along the floor, but lift and place in the desired position. In the presence of wiring, telephone electrical etc. avoid any movement, except in the presence of specialized and authorized technicians.

**Cleaning**

When cleaning, do not use detergents containing alcohol, solvents or surfactants. Do not use chemicals. Do not use abrasive objects. Clean with a soft, damp, lint-free cloth, then wipe with a dry cloth. Do not spray detergents or water directly on the bench, but always spray directly on the cloth used for cleaning. Do not use water jets nor liquid detergents for floors or other surfaces cleaning near the bench structure, to avoid accidental splashes that could deteriorate the surface finish of the support legs.

**Installation**

Place the bench on a flat, stable and resistant surface, not subject to vibrations of any kind.

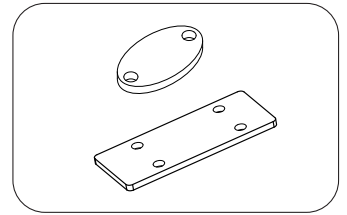
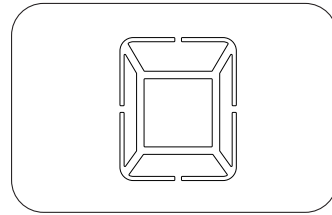
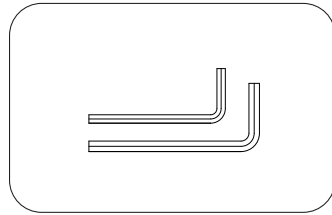
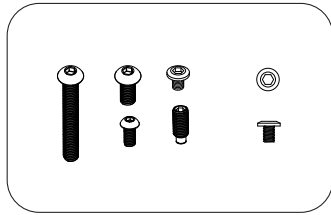
**Maintenance**

Periodically check the state of wear of the mechanical parts and accessories, carry out the appropriate stability checks at regular intervals.

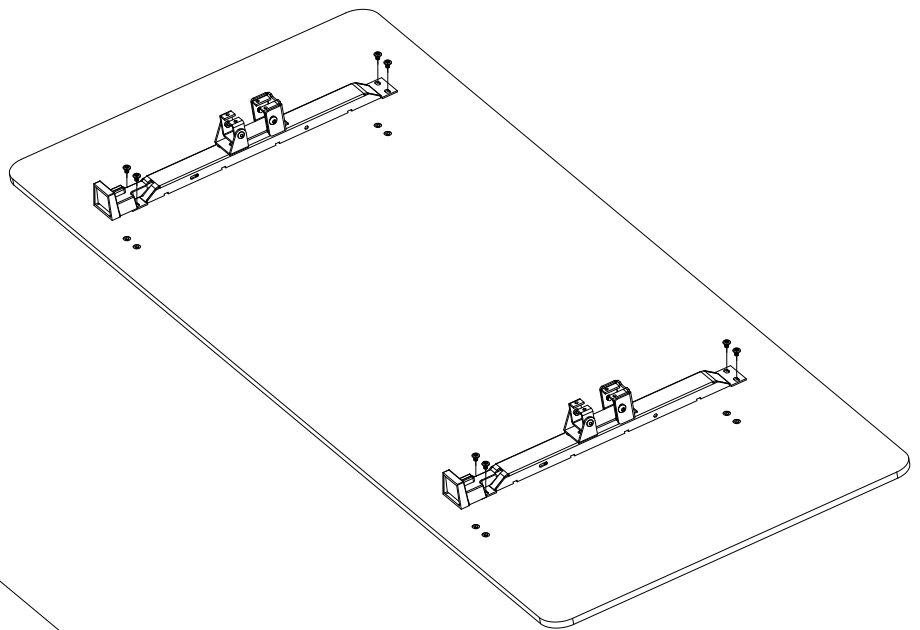
**Disposal and recycling**

The wooden parts are recyclable. Before disposal discard the metal and plastic parts. Do not dispose the product and its packaging in the environment. Confer at the end of the life cycle in the appropriate structures provided for by the regulations in force.

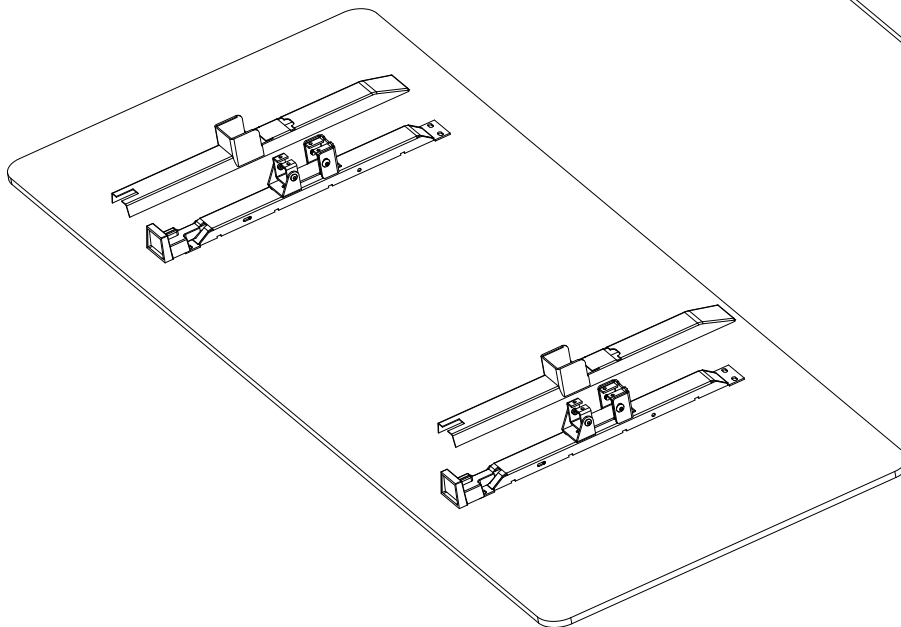


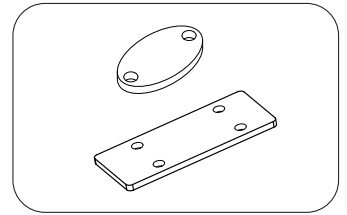
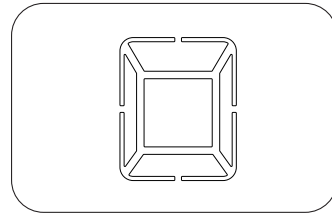
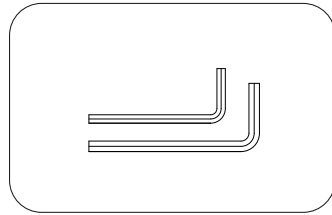
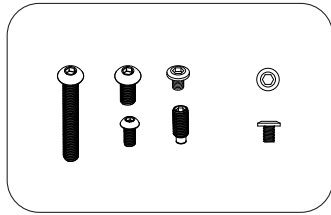


Step 1



Step 2





Step 3

Step 4

