



tavoli studio e condivisione

bellatrix_

motris



tables collection_



Tavolo ergonomico utilizzabile fino a un massimo di 3 persone come banco singolo, espandibile combinando ulteriori elementi.

Banco con top in mdf bianco da 25 mm e bordo arrotondato in poliuretano di colore grigio.

Dimensioni tavolo singolo:
120 x 112 cm

Altezza gradazione: 2-3-4-5-6.

Struttura in tubo d'acciaio Ø 65 mm, spessore lamiera 1,5 mm.

Il tavolo è certificato secondo gli standard dimensionali e di sicurezza per gli istituti scolastici:

- UNI EN 1729-1:16
- UNI EN 1729-2:16
- UNI EN 71-3:19
- CAM

bellatrix_

Un solo elemento per tre persone: Bellatrix
è il tavolo ideale per creare gruppi di lavoro.

bellatrix_



modello dotato di
gambe telescopiche

tavoli studio e condivisione

motris



motris

tavoli studio e condivisione

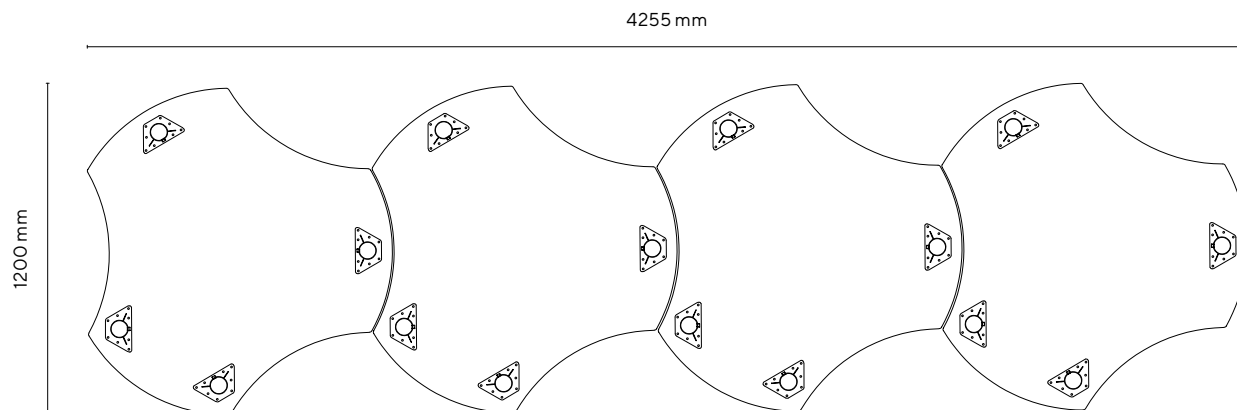
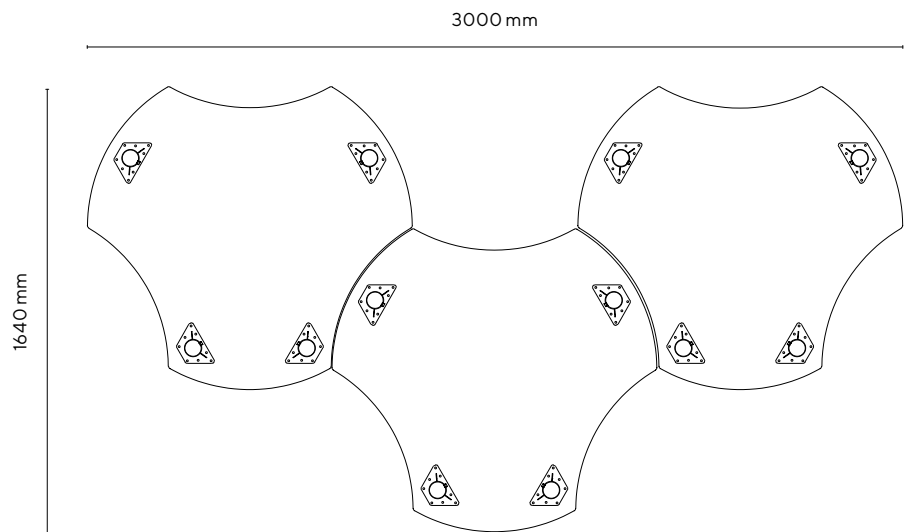
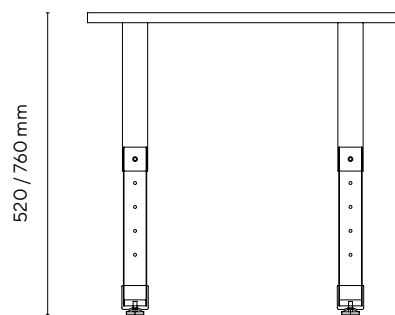
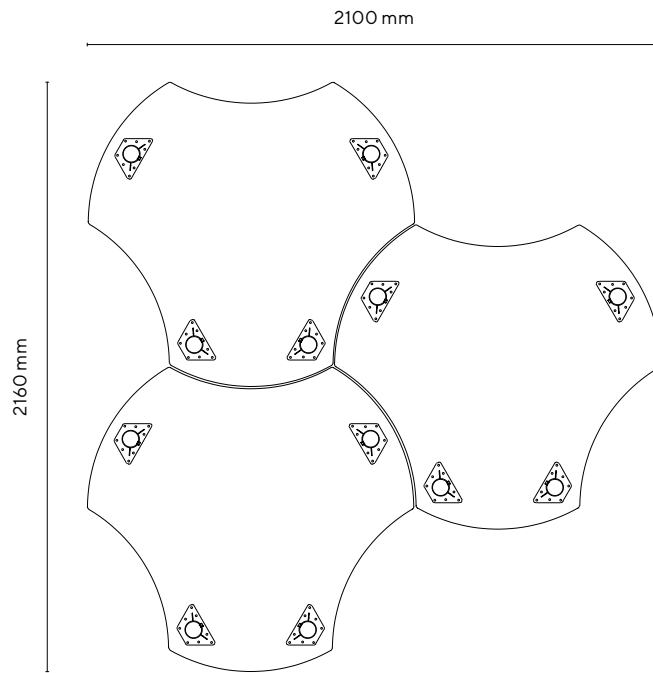
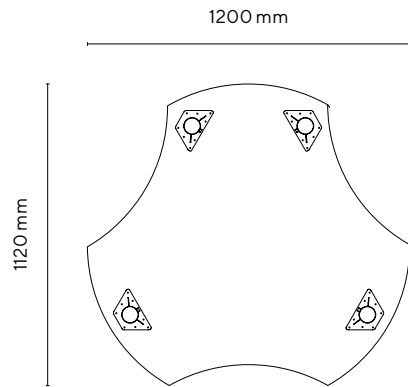
combinazioni_

Fino a tre persone sullo stesso tavolo di lavoro: Bellatrix permette di creare gruppi senza rinunciare al comfort, grazie alla particolare linea ergonomica, che permette di inserire ulteriori moduli per infinite combinazioni.





dimensioni_



overview_

Verniciatura in epoxi-poliestere colore grigio RAL 9006.

Piedino antirumore con regolazione altezza per il livellamento.

caratteristiche_

altezza tavolo	gradazione 2-6	
colore piano	Bianco	
colore struttura	Grey	RAL 9006
colore angolo	Grey	RAL 9006
codice	BLTX5276PUW-MDFT	

tabella dimensionale_

grad.	età	statura cm	H sedia cm	H tavolo cm
0	1-2	80-95	21	40
1	2-3	93-116	26	46
2	3-4	108-121	30	52
3	4-6	119-142	34	59
4	6-8	133-159	38	65
5	8-10	146-176	42	70
6	+12	159-188	46	77
8	+8	+146	80	100

rif. sedie e banchi da scuola secondo normativa UNI 1729-1:2016

optional_



ruota
TBWHCH04

confezione 4 pezzi



gancio portazaino
ACPZ-ST



vaschetta porta oggetti
TRVS01GR (grigio)
TRVS01R (rosso)
TRVS01B (blu)
TRVS01Y (giallo)
TRVS01G (verde)

misure e peso lordo packaging_

packaging top	123 x 115 x 4,5 cm
peso top	18,2 g.w.
packaging struttura	52 x 40 x 11 cm
peso struttura	9,4 g.w.

colore struttura_



colore piano_

