



armadi e librerie

**GCBSWO\_**

motris





motris

armadi e librerie

# closet collection\_

everything find its place

Ordine è la parola chiave e l'elemento essenziale per lavorare al meglio: poter contare su armadi e librerie dove riporre le proprie cose è fondamentale per eliminare inutili perdite di tempo e concentrarsi esclusivamente su quello che bisogna fare.

Che siano scaffali a vista oppure ante colorate, la Closet Collection rende allo stesso tempo vivace e accogliente ogni ambiente di studio o lavoro.



the future is furniture\_

# armadi\_



## Pannelli struttura

Particelle di legno 18 mm nobilitato melaminico, bordo in melaminico 0,4 mm disponibili in 3 colori: bianco, silver e antracite.

## Base

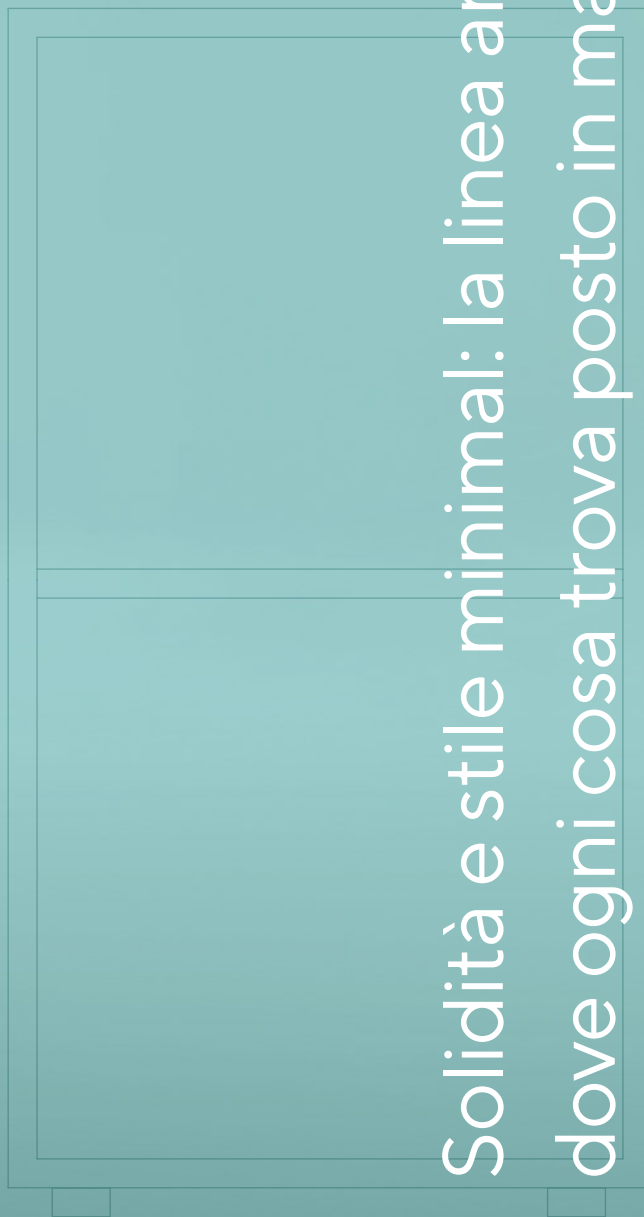
4 piedini in nylon nero con campo di regolazione in altezza di 15 mm.

## Ripiani

Particelle di legno 25 mm nobilitato melaminico, bordo in melaminico 0,4 mm in tinta con la superficie, disponibili in 3 colori: bianco, silver e antracite. Ferramenta a scomparsa.

## Certificazione

- UNI EN 14073-2
- UNI EN 14073-3
- UNI EN 14074
- UNI 8601
- UNI 8606
- CAM



Solidità e stile minimal: la linea armadi Motris,  
dove ogni cosa trova posto in maniera ordinata.

## overview\_\_

Tutti i componenti sono forniti smontati e imballati con involucro pieghevole in cartone triplo, con listelli di protezione perimetrale e per i riempimenti

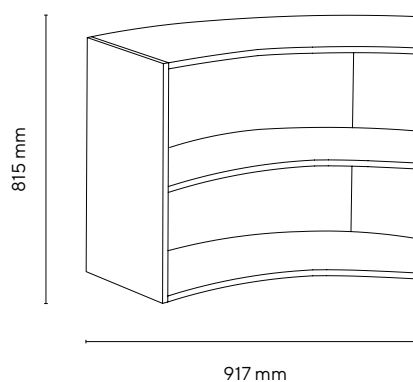
Gli angoli sono protetti, ove occorre, con paraspigoli anti-urto. La chiusura dell'imballo avviene mediante nastro adesivo e reggetta in nylon termosaldato.

## caratteristiche legno\_\_

<b>Massa volumica</b> UNI EN 323 : 1994	650 Kg / m <sup>3</sup> ± 10%
<b>Umidità relativa</b> UNI EN 322 : 1994	5 - 13%
<b>Tolleranza spessore</b> UNI EN 324-1/1994	± 0,3 mm
<b>Rigonfiamento a 24 ore</b> UNI EN 317 : 1994	15%
<b>Distacco strati esterni</b> UNI EN 311 : 2003	0,8 Mpa
<b>Flessione statica</b> UNI EN 310 : 1994	16 Mpa
<b>Modulo di elasticità</b> UNI EN 310 : 1994	1600 Mpa
<b>Estrazione viti sui bordi</b> UNI EN 320 : 1994	> 400 N
<b>Contenuto di formaldeide</b> UNI EN ISO 12460 - 3 : 2015	≤ a 3,5 mg H <sub>2</sub> CO (m <sup>2</sup> x h)



GCBSWO\_



## caratteristiche\_

<b>tipologia</b>	Libreria angolare bifacciale 45° in nobilitato
<b>dimensioni</b>	91,7/125,8 x 44,5 x 81,5 h cm
<b>spessore pannelli struttura</b>	18 mm
<b>spessore pannelli ripiani</b>	25 mm

## misure e peso lordo packaging\_

descrizione	colli	peso kg	volume
cappello + base + ripiano	1	24	0,1235
fianchi mobile basso	1	11	0,045
schiene mobile basso	1	6	0,0135
ferramenta	1	0,5	
<b>totale</b>	<b>4</b>	<b>41,5</b>	<b>0,182</b>

## colori struttura\_



WH SL CH

motris

armadi e librerie



## ruota\_

---

**CBWHCH04**

ruota con freno per mobili e locker  
portata 75 kg/cad.

confezione 4 pz



## vaschetta piccola\_

---

**TS01**

vaschetta piccola in polipropilene  
dim. 31,2 x 43 x 7,5 h cm

applicabili solo al modulo L 45



## vaschetta grande\_

---

**TL01**

vaschetta grande in polipropilene  
dim. 31,2 x 43 x 22,5 h cm

applicabili solo al modulo L 45



motris



closet collection\_