



tavoli studio e condivisione

sigma_

motris

tables collection_

design your space

I tavoli Motris, grazie alle molteplici forme, permettono di dividere gli spazi in maniera intelligente, per creare gruppi di lavoro o studio in maniera pratica.

Forme semplici che permettono combinazioni creative e funzionali, per vivere lo spazio in maniera ottimale.



motris



tavoli studio e condivisione



tables collection_



Banco con top in mdf bianco da 25 mm e bordo arrotondato in poliuretano di colore grigio.

Dimensioni tavolo singolo:
150 x 80 cm

Altezza gradazione: 2-3-4-5-6.

Struttura in tubo d'acciaio Ø 65 mm, spessore lamiera 1,5 mm.

Il tavolo è certificato secondo gli standard dimensionali e di sicurezza per gli istituti scolastici:

- UNI EN 1729-1:16
- UNI EN 1729-2:16
- UNI EN 71-3:19
- CAM

sigma_

Ideale per gruppi fino a quattro persone,
Sigma è sinonimo di praticità e comfort.

sigma_



modello dotato di
gambe telescopiche

tavoli studio e condivisione

motris



motris

tavoli studio e condivisione

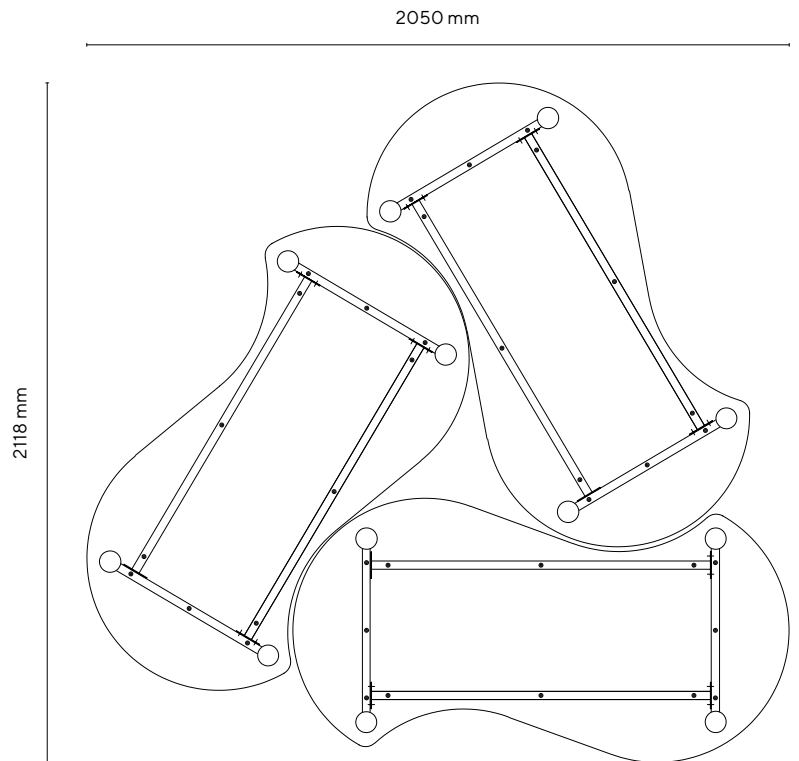
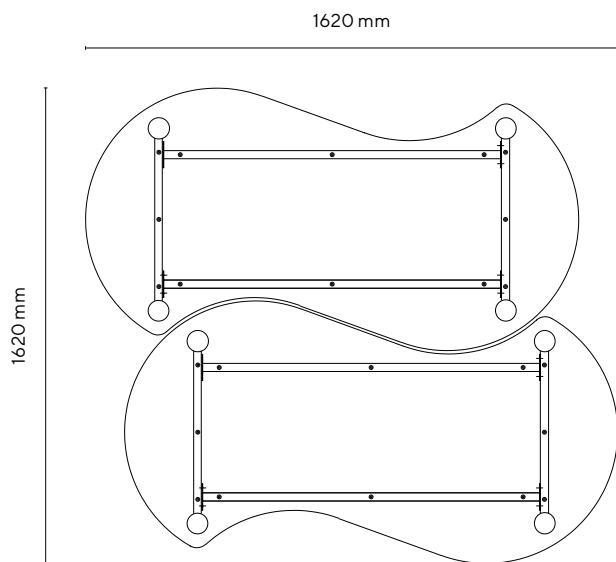
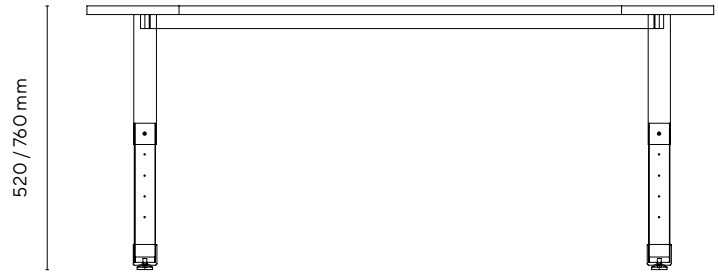
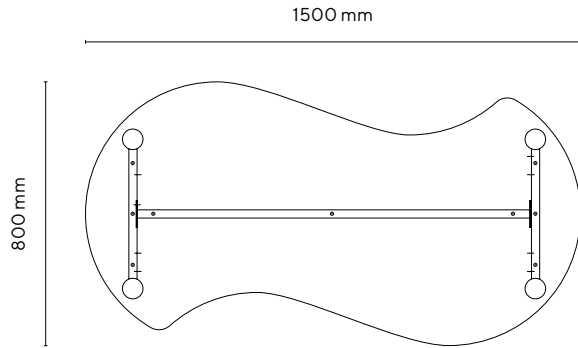
combinazioni_

Sigma, dalle linee morbide e accoglienti, arreda gli spazi con il suo stile minimal, per creare gruppi di studio o lavoro ordinati e confortevoli.





dimensioni_



overview_

Verniciatura in eposi-poliestere colore grigio RAL 9006.

Piedino antirumore con regolazione altezza per il livellamento.

caratteristiche_

altezza tavolo	gradazione 2-6	
colore piano	Bianco	
colore struttura	Grey	RAL 9006
colore angolo	Grey	RAL 9006
codice	SGM5276PUW-MDFT	

tabella dimensionale_

grad.	età	statura cm	H sedia cm	H tavolo cm
0	1-2	80-95	21	40
1	2-3	93-116	26	46
2	3-4	108-121	30	52
3	4-6	119-142	34	59
4	6-8	133-159	38	65
5	8-10	146-176	42	70
6	+12	159-188	46	77
8	+8	+146	80	100

rif. sedie e banchi da scuola secondo normativa UNI 1729-1:2016

optional_

ruota
TBWHCH04

confezione 4 pezzi



gancio portazaino
ACPZ-ST



vaschetta porta oggetti
TRVS01GR (grigio)
TRVS01R (rosso)
TRVS01B (blu)
TRVS01Y (giallo)
TRVS01G (verde)

misure e peso lordo packaging_

packaging top + struttura	152 x 80 x 10 cm
peso top + struttura	27 g.w.

colore struttura_



colore piano_

