



tavoli studio e condivisione

giotto_

motris

tables collection_

design your space

I tavoli Motris, grazie alle molteplici forme, permettono di dividere gli spazi in maniera intelligente, per creare gruppi di lavoro o studio in maniera pratica.

Forme semplici che permettono combinazioni creative e funzionali, per vivere lo spazio in maniera ottimale.



motris

tavoli studio e condivisione



tables collection_



Banco ribaltabile con top in MDF
spessore 25 mm

Dimensioni piano:
80 x 80 cm
120 x 80 cm
160 x 80 cm
180 x 80 cm

Disponibile con Top in MDF laminato
bianco scrivibile dimensione 180 x 80 cm ,
spessore 25 mm

Altezza gradazione : 5-6-7-8.

Struttura in tubo d'acciaio Ø 66 mm,
41 x 1,5 mm

Il tavolo è certificato secondo gli standard
dimensionali e di sicurezza per gli istituti
scolastici:

- UNI EN 1729-1:16
- UNI EN 1729-2:16
- UNI EN 71-3:19
- CAM

giotto_

Spazi limitati e grandi ambienti : Giotto è il tavolo
da studio e lavoro perfetto per qualsiasi esigenza.



modello dotato di
gambe telescopiche



Giotto è progettato per adattarsi a tutti gli spazi, grazie al suo piano ribaltabile che lo rende facile da stivare dopo il suo utilizzo. Il suo design, perfetto sia per lo studio che per il lavoro, è particolarmente adatto anche all'utilizzo domestico, ideale per lo smart working.







combinazioni_

Ideale per gruppi di studio o lavoro, qualunque sia lo spazio a disposizione: il tavolo ribaltabile Giotto è disponibile in molteplici dimensioni e rappresenta la soluzione perfetta per allestire e vivere al meglio ogni ambiente.



modello 160 x 80 cm

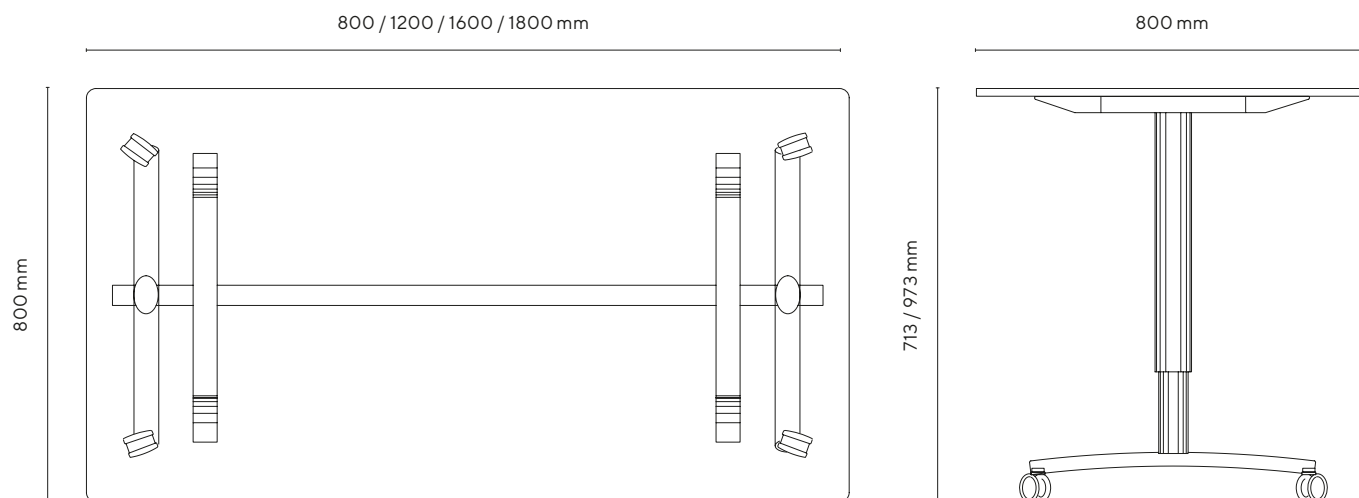




modello 80 x 80 cm



dimensioni_



misure e peso lordo packaging_

mdf	Pack S cm	Peso S kg	Pack P cm	Peso P kg	Pack T cm	Peso T kg
80 x 80	67 x 62 x 6,5	9,3	81 x 81 x 3	13	77 x 4 x 4	1,76
120 x 80	67 x 62 x 6,5	9,3	121 x 81 x 3	19,8	117 x 4 x 4	2,59
160 x 80	67 x 62 x 6,5	9,3	161 x 81 x 3	26	152 x 4 x 4	3,45
180 x 80	67 x 62 x 6,5	9,3	181 x 81 x 3	29,1	172 x 4 x 4	3,88
mdf scrivibile	Pack S cm	Peso S kg	Pack P cm	Peso P kg	Pack T cm	Peso T kg
180 x 80	67 x 62 x 6,5	9,3	181 x 81 x 3	29,1	172 x 4 x 4	3,88

S Struttura · P Piano · T Trave

overview_

Piano in MDF spessore 25 mm anche nella versione scrivibile 180x80 cm.

La struttura su ruote in acciaio verniciato a polveri epossidiche di colore grigio RAL 9006 o bianco opaco e regolabile in altezza 71,3 - 77,3 - 83,3 - 97,3 cm

optional_



gancio portazaino
ACPZ-ST

caratteristiche_

altezza tavolo	gradazione 5-8	
colore struttura	Grey	RAL 9006
codice mdf	80 x 80 cm	GTT71968X8
	120 x 80 cm	GTT719612X8
	160 x 80 cm	GTT719616X8
	180 x 80 cm	GTT719618X8
codice mdf scrivibile	180 x 80 cm	GTT719618X8-W

tabella dimensionale_

grad.	età	statura cm	H sedia cm	H tavolo cm
0	1-2	80-95	21	40
1	2-3	93-116	26	46
2	3-4	108-121	30	52
3	4-6	119-142	34	59
4	6-8	133-159	38	65
5	8-10	146-176	42	70
6	+12	159-188	46	77
8	+8	+146	80	100

colore struttura_



colori piano_

