

Dual-lens 4K All-in One USB Video Bar

Mod. VCL20DY



Obiettivo Doppio



Assistito da IA



Galleria Intelligente



PTZ



Amplificazione Stereo



Close-up camera

Segnale di sistema	4KP30, 1080P30, 720P30 ecc
Sensore	CMOS da 1/2.5", Pixel effettivi: 8.29 Megapixel
Lunghezza focale	Zoom ottico 12x, f = 4.4-51.1 mm, F1.8-2.6
FOV orizzontale	70.1° ~ 7.4°
FOV verticale	40.7° ~ 4.2°
Angolo di pan	-90° ~ +90°
Angolo di tilt	-23° ~ +23°
Velocità pan	1.7° ~ 76° / s
Velocità tilt	0.5° ~ 15° / s
Ribaltamento immagine	Supportato
Freeze immagine	Supportato
Posizioni preset	255
Precisione preset	0.1°
PTZ	Supportato
AF	Supportato
Bilanciamento del bianco	Auto, Indoor, Outdoor, One Push, Manuale
Compensazione controluce	Supportata
Riduzione digitale del rumore	Riduzione del rumore digitale 2D & 3D
SNR	≥ 55 dB

Specifiche Generali

Protezione sicurezza	Slot antifurto Kensington
Alimentazione	DC 12V
Temperatura operativa	0°C ~ 40°C
Temperatura di stoccaggio	-40°C ~ 60°C
Dimensioni	Senza staffa: 600 (L) × 127.1 (P) × 182.1 (H) mm — Con staffa: 600 (L) × 127.1 (P) × 217.1 (H) mm
Peso netto	TBD

Panoramic camera

Segnale di sistema	4KP30, 1080P30, 720P30, 640×360P30 ecc.
Sensore	CMOS da 1/2.82", Pixel effettivi: 8.51 Megapixel
Obiettivo	focale 2.8 mm — , HFOV: 110°, VFOV: 74.6°
EPTZ	Supportato
Bilanciamento del bianco	Auto
Compensazione controluce	Supportata
Riduzione digitale del rumore	Riduzione del rumore digitale 2D & 3D
SNR	≥ 55 dB

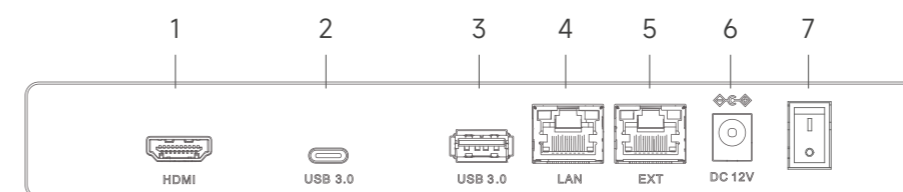
Specifiche audio

Altoparlanti	2 altoparlanti full-range, potenza singola 8 W
Array microfonico	6 mic. analogici silicio, beamforming, dist. 8 m
Algoritmo Audio 3A	Supportato
Frequenza di campionamento	Microfono 48K, Altoparlante 48K
Microfono esteso	Interfaccia DMIC estensione microfono digitale

Specifiche USB

Sistemi operativi supportati	Windows 7 (solo 1080p e inferiori), Windows 8.1, Windows 10 o superiore; macOS 10.10 o superiore; Google Chromebook (Versione 29.0.1547.70 o superiore); Linux (richiede supporto UVC)
Requisiti di configurazione	RAM 2.4 GHz Lite / CPU Core 2 Duo o superiore; memoria ≥ 2 GB; interfaccia USB 2.0 (4K richiede USB 3.0)
Tipo di connessione	USB 3.0, retrocompatibile con USB 2.0
Sistema colore / Compressione	H.264 / MJPEG / YUY2
Protocollo video USB	UVC 1.1, UAC 1.0
Controllo PTZ UVC	Supportato (ePTZ)

Schema delle interfacce I/O

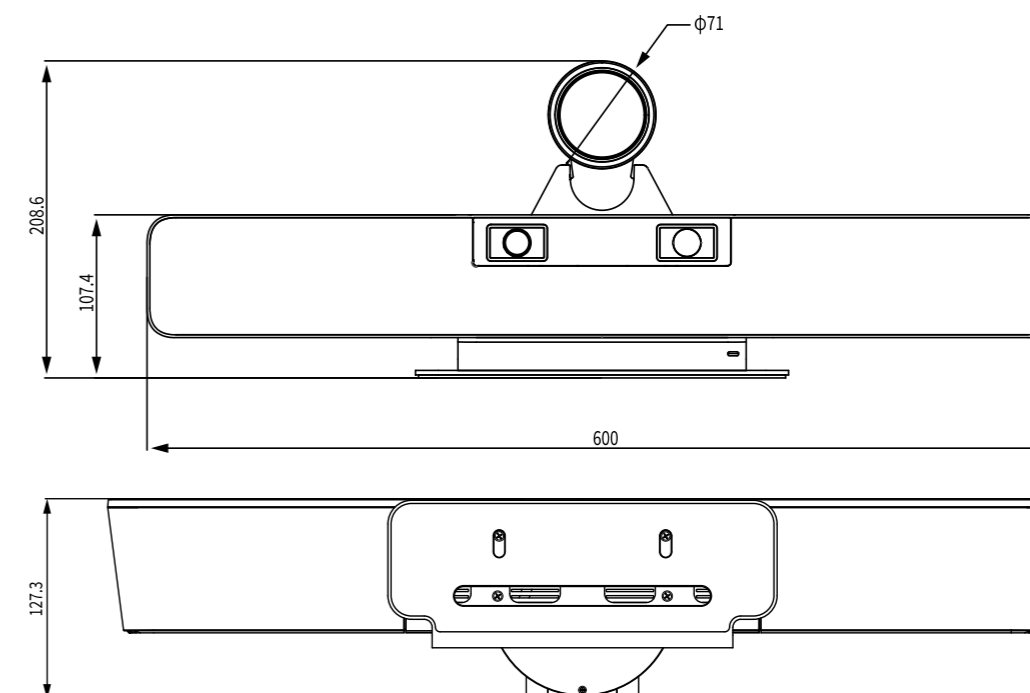


- 1 — HDMI OUT
- 2 — USB3.0
- 3 — USB3.0
- 4 — LAN
- 5 — EXT
- 6 — DC 12V
- 7 — ON/OFF

I/O

USB 3.0 Type-C	1 × USB 3.0 Type-C, supporta trasmissione audio/video e aggiornamento firmware
HDMI	1 × HDMI OUT; 1 × HDMI IN (opzionale)
USB 3.0 Type-A	1 × USB 3.0 Type-A per collegamento microfono USB cablato
Interfaccia di rete 1	1 × RJ45, collegata alla porta di rete del microfono di espansione, supporto alimentazione PoE
Interfaccia di rete 2	1 × RJ45, Ethernet adattiva 10/100/1000M, supporta trasmissione audio e video su rete
Alimentazione	DC 12V
Wi-Fi	Wi-Fi 5, supporta trasmissione wireless BYOM e funzione di screen casting wireless (richiede dispositivo aggiuntivo)
Telecomando	Supportato

Disegni tecnici



© 2026 Wacebo. Tutti i diritti riservati.

Il contenuto di questo documento, comprese immagini, testi, specifiche e layout, è proprietà di Wacebo ed è protetto dalle leggi sulla proprietà intellettuale. È vietata la riproduzione o distribuzione, totale o parziale, senza autorizzazione scritta di Wacebo. Le specifiche e le caratteristiche del prodotto sono soggette a modifiche senza preavviso.

Garanzia

I display interattivi Wacebo sono coperti da una garanzia limitata contro difetti di materiali e di fabbricazione per il periodo specificato nella relativa documentazione di garanzia. La garanzia è valida solo se il prodotto viene utilizzato secondo le istruzioni Wacebo e non copre danni causati da uso improprio, incidenti, negligenza o riparazioni/modifiche non autorizzate. Per informazioni complete sulla garanzia, consultare la documentazione ufficiale oppure contattare il servizio di assistenza clienti Wacebo.